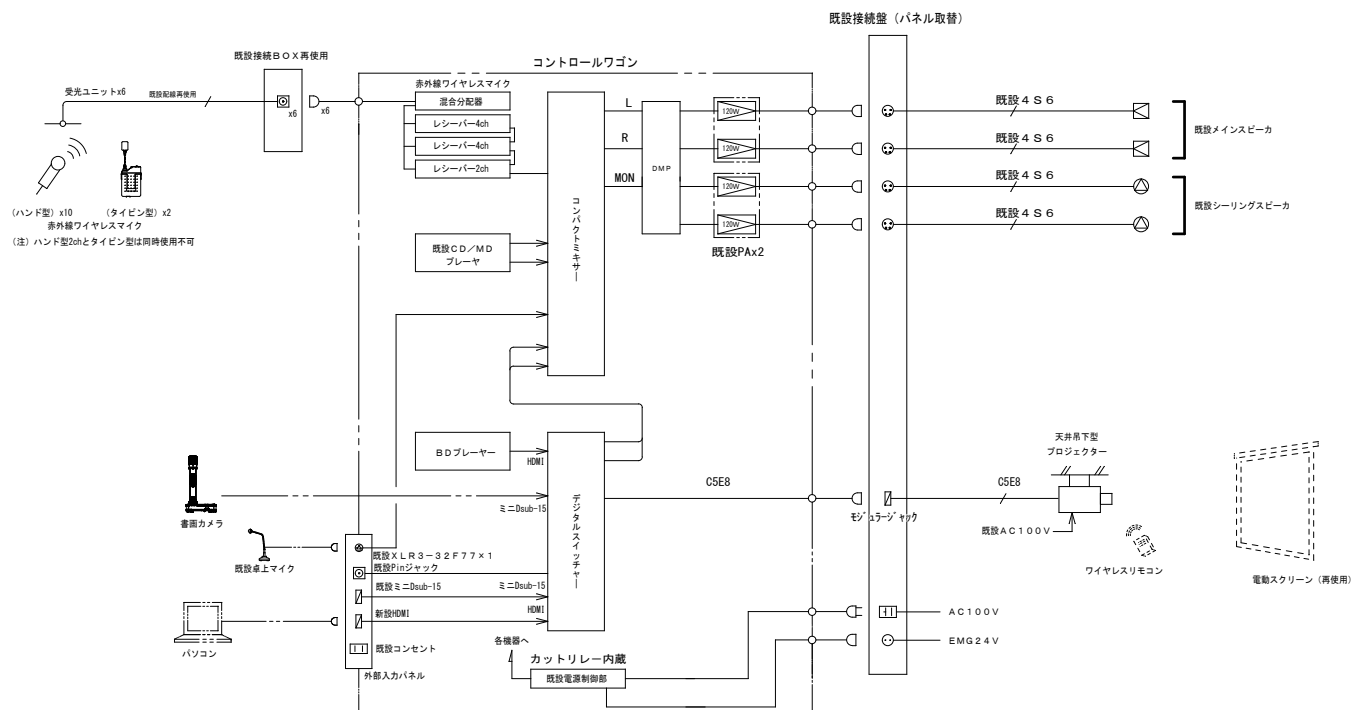


システム系統図



プロジェクター

電 源	AC100V/5A 50/60Hz
表示方式	透過型液晶パネル3枚 3原色方式
ランプ	レーザーダイオード
レンズ	電動ズーム・電動フォーカスレンズ
投写画面サイズ	40~400型 (アスペクト比16:9)
光出力	8200ルーメン (ANSI)
解像度	1920x1200ドット (RGB信号時)
接続端子	HDMI、LAN、DIGITAL LINK、D-SUB15
備 考	Panasonic PT-MZ882J 同等品可

書画カメラ

撮像範囲	A3
撮像素子	約200万画素
撮像速度	最大30フレーム/秒
ズーム	12倍光学ズーム、10倍デジタルズーム (最大120倍)
出力端子	ミニD-sub15
照明	LEDライト 250lx以上
	EPSON ELPDC21 同等品可

赤外線ワイヤレスマイクロホン

オーディオテクニカ ATIR-T1002 同等品可 10本	
-------------------------------	--

赤外線ワイヤレスマイク受光器

オーディオテクニカ ATIR-A510 同等品可 6台	
通信方式	赤外線
指向特性	無指向性

赤外線ワイヤレスマイク充電器

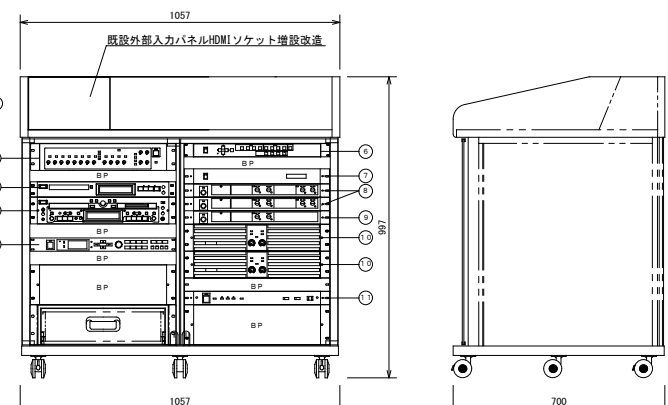
オーディオテクニカ ATIR-T1001 同等品可 2本	
電 源	AC100V 50/60Hz
充電方式	非接触充電方式
充電本数	同時2本

赤外線ワイヤレスマイク充電器

オーディオテクニカ ATIR-CHG1/A 同等品可 2台	
オーディオテクニカ ATIR-CHG1/LK 同等品可 4台	
電 源	AC100V 50/60Hz
充電方式	非接触充電方式
充電本数	同時2本

レクチャー卓 (既設再使用)

※レクチャー卓~接続盤の接続ケーブル5m新設のこと。

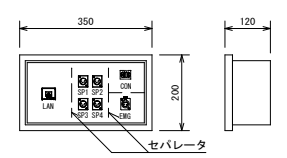


① 外部入力パネル (改修)	使用コネクタ	新設PC用HDMI × 1
		既設ミニD-sub15 × 1
		既設XLR3-32F77 × 1
		既設ピンジャック × 1
		既設ACコンセント × 1
		既設ビデオピンジャック × 1
		既設音声ピンジャック × 1
② デジタルミキサー Panasonic NR-DX002同等品可	入 力	モノラル×8、ステレオ (L、R) × 4
	出 力	メイン×2、モノラル×2、録音×1
	機 能	ハウリングサブレッサ、イコライザー
		ステレオミュート、パターンメモリー
③ ブルーレイプレーヤー Panasonic DMP-BDT180 同等品可	再生可能ディスク	ブルーレイディスク、DVD、CD (12cm・8cm)
	出力端子	HDMI
④ CD/MDプレーヤ (既設再使用)		

⑤ デジタルマルチプロセッサ Panasonic WZ-DM304 同等品可	入出力	3ch入力4ch出力
	機 能	ハウリングサブレッサ、デジタルイコライザー
		コンプレッサ/リミッター
⑥ デジタルリンクスイッチャー Panasonic ET-YFB200 同等品可	入 力	HDMI x 2、ミニD-sub15 x 2、VIDEO x 1、AUDIO x 3
	出 力	DIGITAL LINK OUT x 2
⑦ 混合分配器 オーディオテクニカ ATIR-D640同等品可	入 力	BNC x 6
	出 力	BNC x 4
⑧ 4chレシーバー オーディオテクニカ ATIR-R1040同等品可	通信方式	赤外線 10ch同時使用可能
⑨ 2chレシーバー オーディオテクニカ ATIR-R1020同等品可	通信方式	赤外線 10ch同時使用可能

⑩ パワーアンプ (既設再使用)		
⑪ 電源制御部 (既設再使用)		

既設接続盤パネル改修



使用コネクタ	CAT5E × 1
	XLR4-32-F77 × 4
	XLR2-31-F77 × 1
	ACコンセント × 1
ボックス (既設)	鋼板製壁埋込型

訂正	DATE	訂正事項	担当	承認
1				
2				
3				
4				
5				

公立大学法人 下関市立大学

工 事 名	下関市立大学本館Ⅱ棟5階会議室AV機器改修工事
図 名	器具表
縮 尺	